

**URGENTNÍ** : Dodržovat pokyny pro bezpečnost a čistotu ⓘ .

## 1. Nářadí

nářadí	Refer. č.	Název
<p>[1350-ZZ]</p>	[1350-ZZ]	Přípravky na demontáž obložení
Schéma : E5AG02MT		

## 2. Demontáž

**Odpojit akumulátor 12 V** ⓘ .

### 2.1. Reproductor (Přístrojová deska)

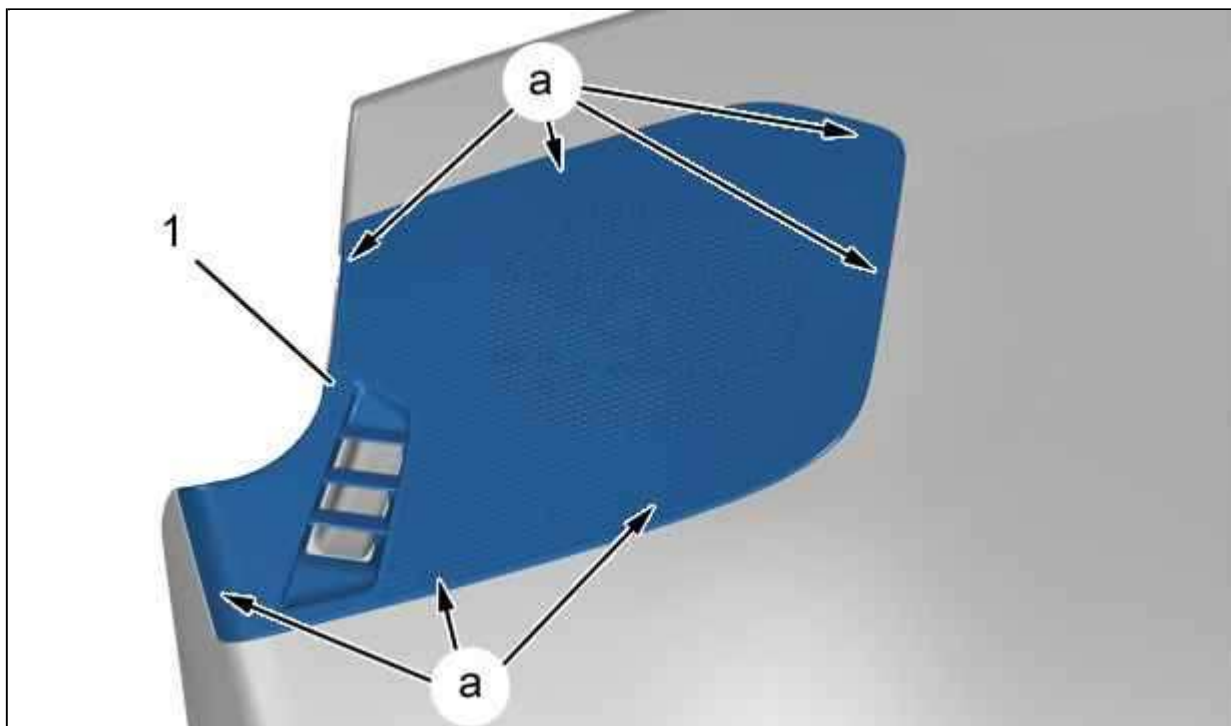


Schéma : D5AG0FGD

Vycvaknout mřížku (1) (v místě "a") ; S pomocí přípravku [1350-ZZ].  
Demontovat mřížku (1).

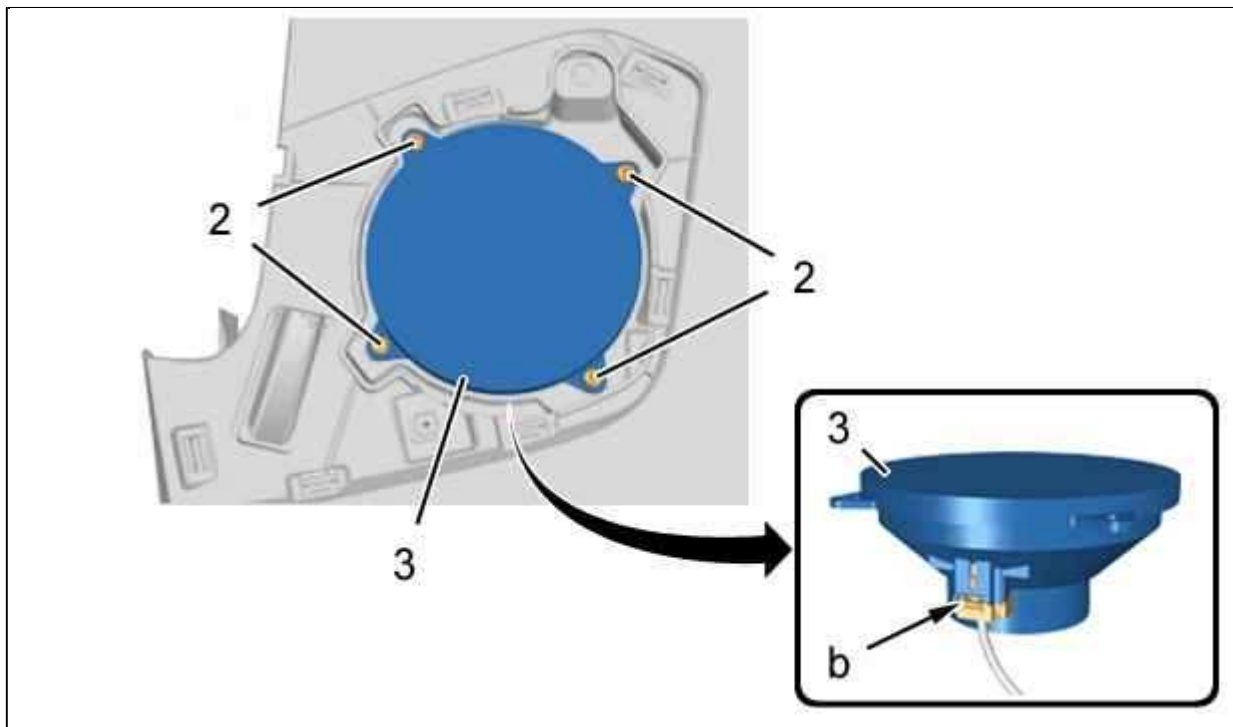


Schéma : D5AG0FHD

- Demontovat šrouby (2).
- Uvolnit reproduktor (3).
- Odpojit konektor (v místě "b").
- Demontovat reproduktor (3).

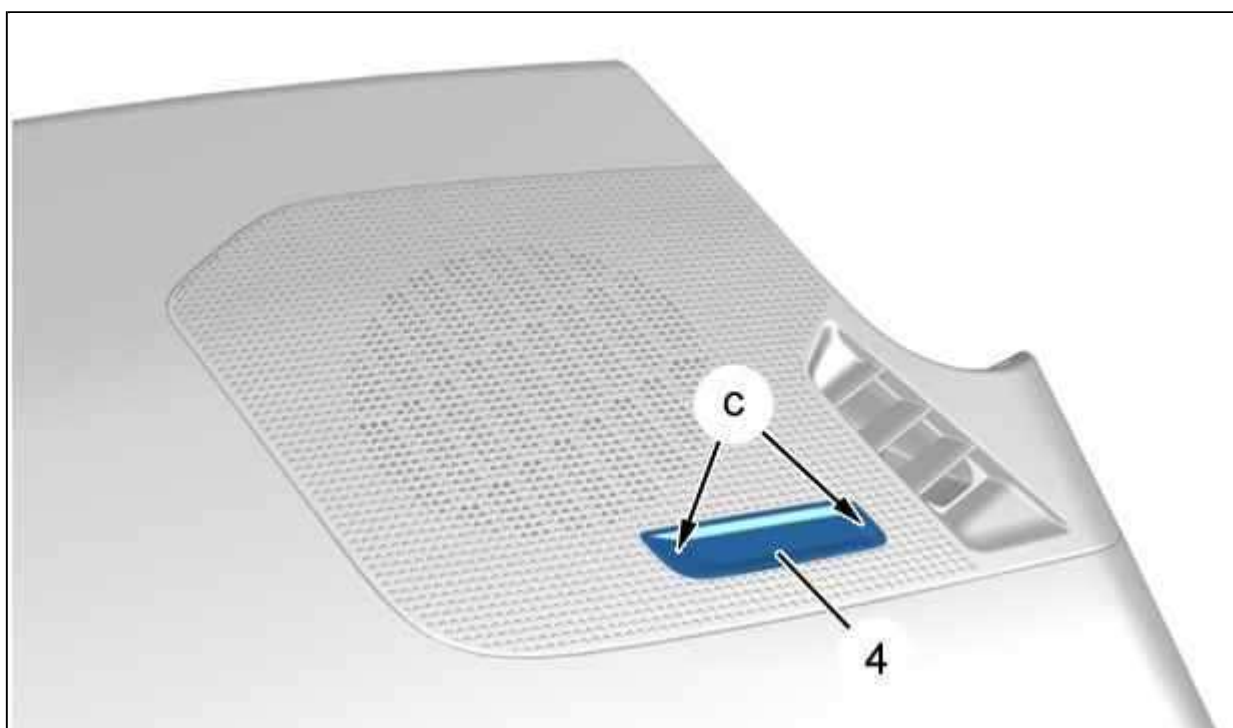


Schéma : D5AG0FID

- Vycvaknout kryt (4) (v místě "c") ; S pomocí přípravku (1350-ZZ).
- Demontovat kryt (4).

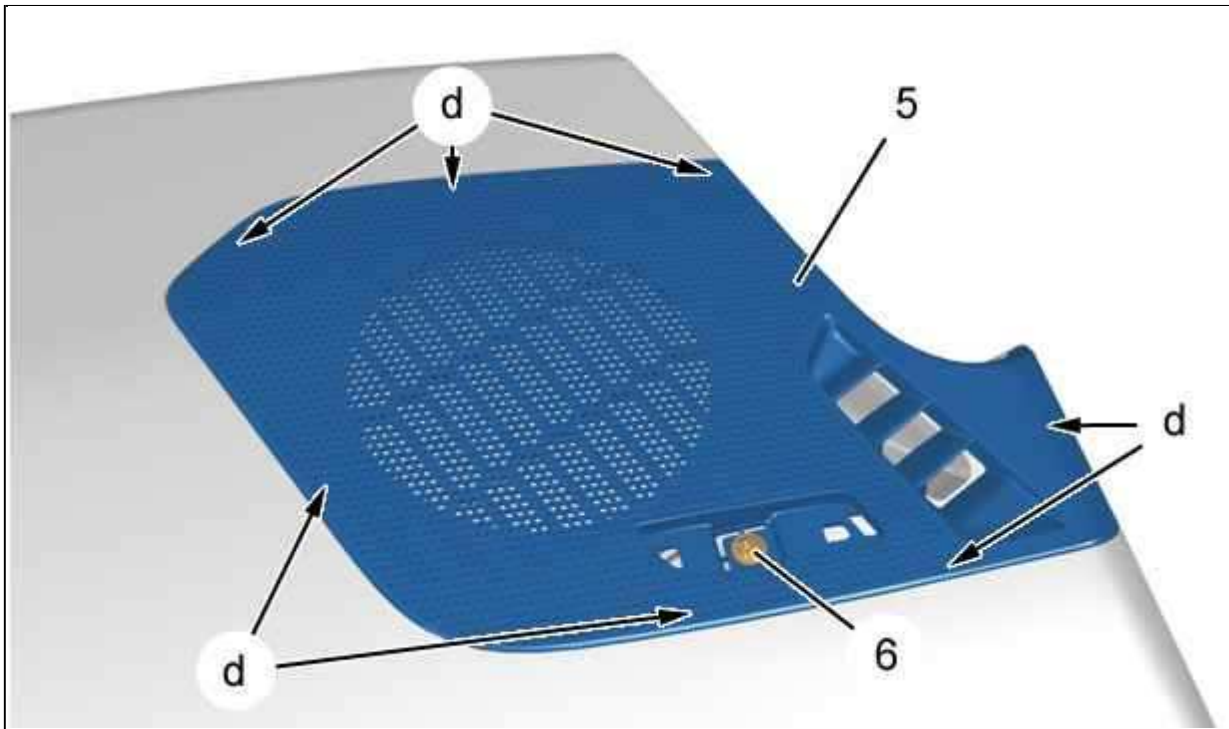


Schéma : D5AG0FJD

Demontovat šroub (6).  
 Vycvaknout mřížku (5) (v místě "d") ; S pomocí přípravku [1350-ZZ].  
 Demontovat mřížku (5).

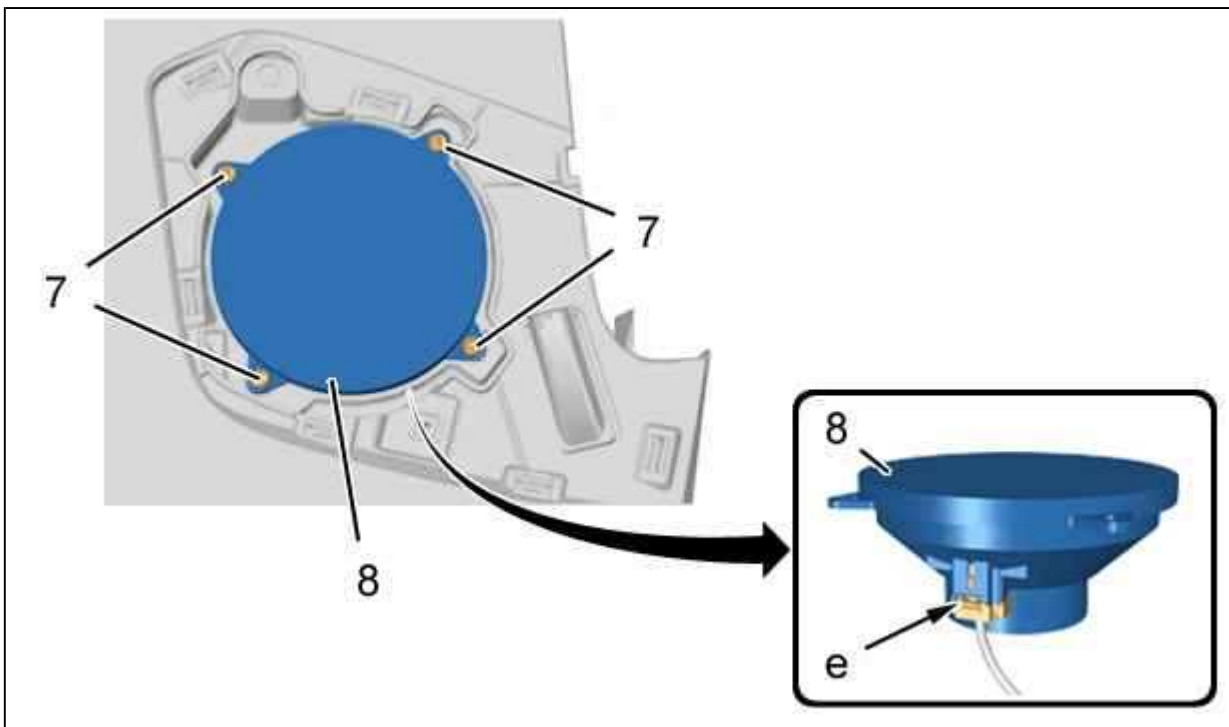


Schéma : D5AG0FKD

Demontovat šrouby (7).  
 Uvolnit reproduktor (8).  
 Odpojit konektor (v místě "e").  
 Demontovat reproduktor (8).

## 2.2. Reproduktor (Zadní odkládací deska)

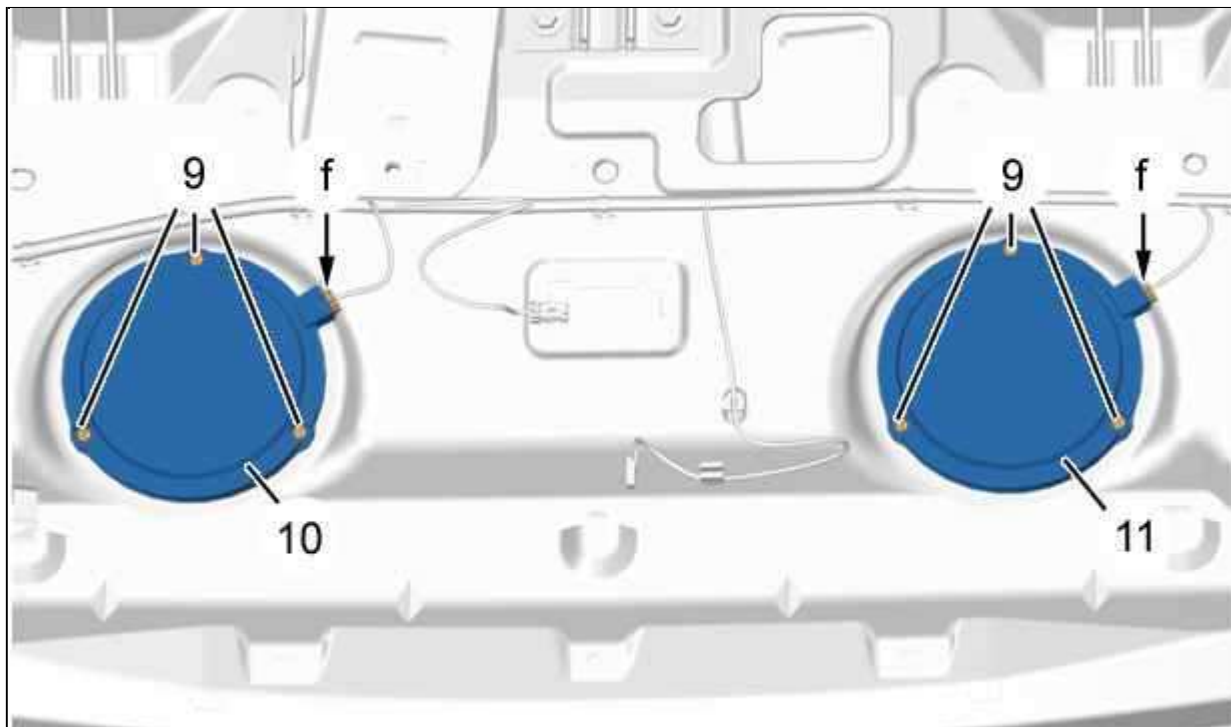


Schéma : D5AG0FLD

### Vymout zadní odkládací desku .

Odpojit konektory (v místě "f").

Demontovat :

- šroub(y-ů) (9)
- Reproduktory (10) a (11)

## 3. Montáž

Postupovat v obráceném pořadí úkonů než při demontáži.

**POZOR** : Provést operace nařízené po opětovném připojení akumulátoru 12 V.

Znovu připojit pomocný akumulátor .

Ověřit funkci vybavení.